

de Vor Gebrauch die Sicherheitshinweise und Anleitung genau lesen und beachten.

Bei diesem Produkt handelt es sich um einen Modellbauartikel für anspruchsvolle Modellbauer und Sammler und nicht um ein Spielzeug. Aufgrund maßstabs- und vorbildgetreuer bzw. funktionsbedingter Gestaltung sind Spitzen, Kanten und filigrane Kleinteile enthalten. **Achtung!** Dieses Produkt enthält Magnete. Hieraus kann ein Verletzungsrisiko resultieren. Daher für Kinder unzugänglich aufbewahren!

Die Lokomotive nur mit **maximal 3V** Gleichspannung (Batterien, Akkus oder Netzadapter) betreiben! **Niemals an einen Eisenbahntrafo anschließen oder Verbindungsdrähte in eine Steckdose einführen!** Nur für trockene Räume.

Für die Stromversorgung ausschließlich das Busch Schaltpult 5090 oder den Busch Digitaldecoder 12390 verwenden. Die Feldbahnanlage darf nur mit einer Energiequelle betrieben werden. Keinesfalls ein zweites Schaltpult/Netzadapter anschließen. Bei der Verwendung von Netzadapter beachten: Überprüfen Sie den verwendeten Netzadapter regelmäßig auf Schäden an Kabeln, Stecker, Gehäuse usw. Bei Schäden am Netzadapter diesen keinesfalls benutzen! Diese Information gut aufbewahren.

en Read and follow these safety precautions and instructions carefully before use.

This product is a model building item for the experienced modeller and collector and not a toy. Due to its life-like and true to scale reproduction and functional form, this product contains peaks, edges and delicate small parts. **Attention!** This product contains magnets. This could cause risk of injury. Therefore please keep out of reach of children.

The locomotive is to be operated with a **maximum of 3V** DC only (batteries, rechargeable batteries or adaptor)! **Never connect to a locomotive transformer or insert the connecting wires into a plug!** Use only in dry rooms.

For power supply use only switch board Busch No. 5090. The locomotive set is to be operated by one energy source only. Never connect to a second switch board/adaptor. Keep these instructions safe.

fr Avant d'utiliser ce produit, veuillez lire et suivre attentivement les consignes de sécurité et le mode d'emploi.

Ce produit est un modèle réduit pour modélistes et collectionneurs exigeants et il ne s'agit pas d'un jouet. En raison d'une reproduction fidèle à l'échelle de l'original ainsi qu'un respect de la fonctionnalité, ce produit contient objets pointus, des arêtes et des petites pièces filigranes. **Attention !** Ce produit contient des aimants. Il peut en résulter un risque de blessure! Pour cette raison, tenir ce produit hors de portée des enfants!

Le locotracteur fonctionne uniquement sous une tension continue de **3V maximum** (batteries, accumulateurs ou adaptateurs)! **Ne connectez en aucun cas le modèle à un transformateur ou à un autre régulateur. Évitez aussi de connecter les câbles dans une prise de courant!** À utiliser seulement dans un local parfaitement sec.

Pour l'alimentation utilisez uniquement le pupitre de commande Busch réf. 5090. La locomotive ne peut être alimenté que par un seul pupitre de commande par circuit de voies. Ne connectez en aucun cas un deuxième pupitre de commande ou adaptateur.

Veuillez bien conserver ces instructions.

CE Nennspannung 3 V =
Nennstrom max. 70 mA



A Ankuppeln an Dampflok

B Batteriekasten

12390 Digitaldecoder

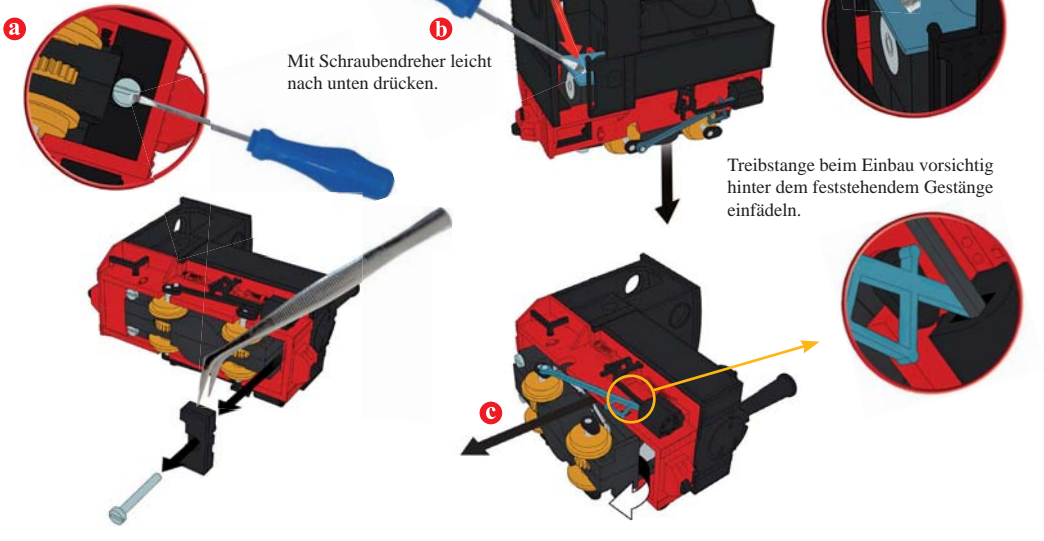
C

Lok enthält Magnet und kann Metallteilchen anziehen, die u.U. das Getriebe zerstören können. Daher regelmäßig auf Verschmutzung prüfen.

Regelmäßig magnetische Verschmutzung prüfen.
Check for magnetic pollution.
Vérifier la pollution magnétique.

Zum Reinigen Unterboden mit Klebestreifen abtupfen.
Clean with adhesive tape underframe and wheels.
Nettoyer avec un bande adhésive le châssis et les roues.

D Lok-Gehäuse abnehmen.
 Remove the locomotive body.
 Enlever la caisse de la locomotive.



E Mit Papierstreifen Schleifer reinigen.
 Clean with paper strip.
 Nettoyer avec une pièce de papier.



F Wartung nach ca. 35 Betriebsstunden.
 Lubrication after approx 35 hours of operation.
 Graissage après environ 35 heures marche.

