

Bedienungsanleitung

ABSPERRSCHRANKEN

H0 5905, N/TT 5945

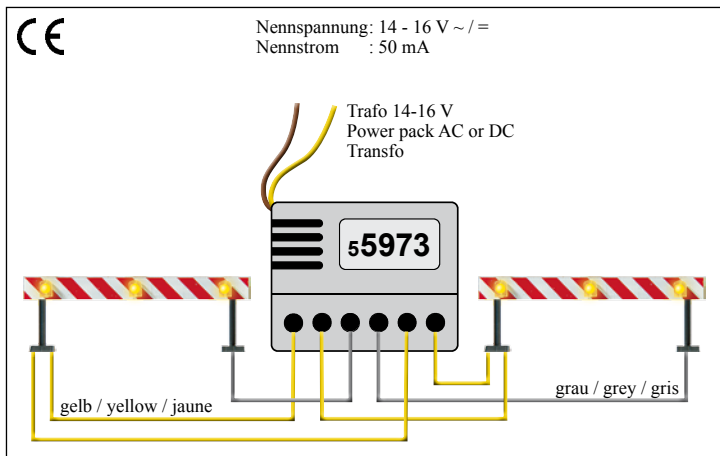


Vor Gebrauch die Sicherheitshinweise und Anleitung genau lesen und beachten. Die Absperrschranken (2,3 V) niemals direkt am Trafo anschließen - nur in Verbindung mit der dazugehörigen Original-Schaltung in Betrieb nehmen!

Für die gelb blinkenden Absperrschranken werden nicht die bisher üblichen Glühlampen sondern Leuchtdioden (LEDs) verwendet. Diese LEDs arbeiten mit einer Spannung von maximal 2,3 V. Die zur Blinkanlage gehörende Elektronik-Schaltung bringt beim Anschluss an einen Trafo (14-16 V) die für LEDs erforderlichen Betriebsbedingungen.

Die Absperrschranken mit Schaltung sind für Dauerbetrieb vorgesehen. Beide Absperrschranken müssen jedoch ständig angeschlossen sein. Der Anschlussplan zeigt die Schaltungsbuchsen, an welchen die gelben und grauen Kabel in richtiger Reihenfolge für einen Wechselblinkeffekt anzuschließen sind.

Da sich beim Dauerbetrieb Wärme entwickelt, sollte sich im Bereich der Schaltung eine geringe Luftzirkulation ergeben. Sie kann unter der Anlagenplatte oder auch in einem Gebäude installiert werden, wobei die Möglichkeit einer geringen Luftzirkulation beachtet werden sollte.



Sicherheitshinweise: Bei diesem Produkt handelt es sich um einen Modellbau-Bastelartikel und nicht um ein Spielzeug. Für die fachgerechte Anwendung bzw. Weiterverarbeitung ist Werkzeug und Zubehör wie ein scharfes Bastelmesser, ggf. ein Lötkolben, eine scharfe Schere und spezielle Kleber nötig. Die fachgerechte Weiterverarbeitung dieses Modellbauproduktes birgt daher ein Verletzungsrisiko! Das Produkt gehört aus diesem Grund nicht in die Hände von Kindern!

Dieses Produkt sowie Zubehör (LötKolben, Klebstoffe, Farben, Messer usw.) unbedingt außer Reichweite von Kindern unter 3 Jahren halten!

Die Anschlussdrähte niemals in eine Steckdose einführen! Überprüfen Sie den verwendeten Transformator regelmäßig auf Schäden an Kabeln, Stecker, Gehäuse usw. Bei Schäden am Transformator diesen keinesfalls benutzen! Diese Information gut aufbewahren.



Hinweise zum Umweltschutz: Dieses Produkt darf am Ende seiner Lebensdauer nicht über den normalen Haushaltsabfall entsorgt werden, sondern muss an einem Sammelpunkt für das Recycling von elektrischen und elektronischen Geräten abgegeben werden. Das Mülltonnen-Symbol auf dem Produkt, der Gebrauchsanleitung oder der Verpackung weist darauf hin.

Die Werkstoffe sind gemäß ihrer Kennzeichnung wiederverwertbar. Mit der Wiederverwendung, der stofflichen Verwertung oder anderen Formen der Verwertung von Altgeräten leisten Sie einen wichtigen Beitrag zum Schutze unserer Umwelt. Bitte erfragen Sie bei der Gemeindeverwaltung die zuständige Entsorgungsstelle.

Gestaltungsbeispiele. Suggestions for arrangement. Exemples.



Operating Instructions

BLINKING BARRICADES

H0 5905, N/TT 5945

Read and follow these safety precautions and instructions carefully before use.

The flashing light effect is not produced by the usual miniature light bulbs but by sub-miniature light emitting diodes. These diodes operate on a maximum current of 2.3 volt only. After having been connected to the 14-16 volt output terminals of a power unit the circuit assembly ensures the correct voltage supply.

Therefore it is of the utmost importance to use the flashing warning lights only with the appropriate circuit assembly.

The flashing lights together with the circuitry are designed for continuous use provided that both flashing lights are permanently connected. The wiring diagram shows how the yellow and grey leads have to be connected in order to ensure that one light flashes while the other one is at rest.

As heat is generated through its continuous use a small but essential air supply should be provided around the assembly. The assembly can be installed underneath the construction board or in a building.

Safety precautions: This product is a model building item and not a toy. For appropriate application and use, tools like a sharp cutter, soldering iron where applicable, a sharp pair of scissors and special glue are necessary. Therefore, appropriate work with this model building product does pose risk of injury! For that reason this product is not for children!

Keep this product as well as all accessories (soldering iron, glue, paints, cutter etc.) out of reach of children under 3 years of age!

Never put the connecting wires into a power socket! Regularly examine the transformer for damage to the cord, plug, case etc. In case of any damage, do not use the transformer! Keep these instructions safe.



The crossed out wheeled bin symbol that can be found on your product, instruction or package indicates that this product should not be disposed of via the normal household waste stream. To prevent possible harm to the environment separate this product from other waste streams to ensure that it can be recycled in an environmentally sound manner. For more details on available collection facilities please contact your local government office.

This information only applies to customers in the European Union. For other countries, please contact your local government to investigate the possibility of recycling your product.

Instructions de Fonctionnement

BALISES DEBARRAGE LUMINEUSE

H0 5905, N/TT 5945

Avant d'utiliser ce produit, veuillez lire et suivre attentivement les consignes de sécurité et le mode d'emploi.

Pour les jaunes feux clignotants on n'utilise pas les ampoules habituelles mais bien des diodes miniatures éclairantes. Ces diodes fonctionnent sous une tension de 2,3 Volt maximum. Le commutateur faisant partie du système clignotant raccordé à un transfo (14-16 Volt) fournit les conditions nécessaires au fonctionnement des diodes éclairantes.

Il est donc indispensable d'utiliser les feux clignotants avec le commutateur original ad hoc.

Les feux clignotants sont prévus pour un fonctionnement continu. Les deux appareils doivent cependant être raccordés. Le plan de raccordement indique les bornes auxquelles pour un clignotement les câbles jaunes et gris doivent être raccordés dans le bon ordre.

Etant donné qu'un fonctionnement prolongé produira de la chaleur le commutateur nécessite une légère circulation d'air. Il peut être monté au-dessous de la tablette qui sert de support au panorama ou dans une maison.

Suivre attentivement: Cet article est un produit de bricolage pour modélisme et n'est pas un jouet. Pour le montage, des outils tels une lame aiguisée, si nécessaire un fer à souder, des ciseaux aiguisés ainsi qu'une colle spéciale sont nécessaires. De ce fait, un risque de blessure est possible! Pour cette raison, tenir ce produit hors de portée des enfants!

Tenir absolument ce produit et les accessoires (fer à souder, colle, peintures, lames etc.) hors de portée des enfants de moins de 3 ans!

Ne jamais introduire les fils d'alimentation dans une prise! Vérifier régulièrement le transformateur (si les câbles, fiches, boîtes etc. sont endommagés). Si le transformateur est endommagé, ne l'utiliser en aucun cas. Veuillez bien conserver ces instructions.



Le symbole apposée sur ce produit, instruction ou emballage et représentant une poubelle à roulettes rayée indique que le produit ne peut être mis au rebut avec les déchets domestiques normaux. Afin d'éviter d'éventuels dommages au niveau de l'environnement veuillez séparer ce produit des autres déchets de manière à garantir qu'il soit recyclé de manière sûre au niveau environnemental. Pour plus de détails sur les sites de collecte existants, veuillez contacter l'administration locale.