

Bedienungsanleitung

BAUSTELLENBLITZ

H0 5907/5908, N 5947/5948, Schaltung 5972



2.10.5907

Vor Gebrauch die Sicherheitshinweise und Anleitung genau lesen und beachten.

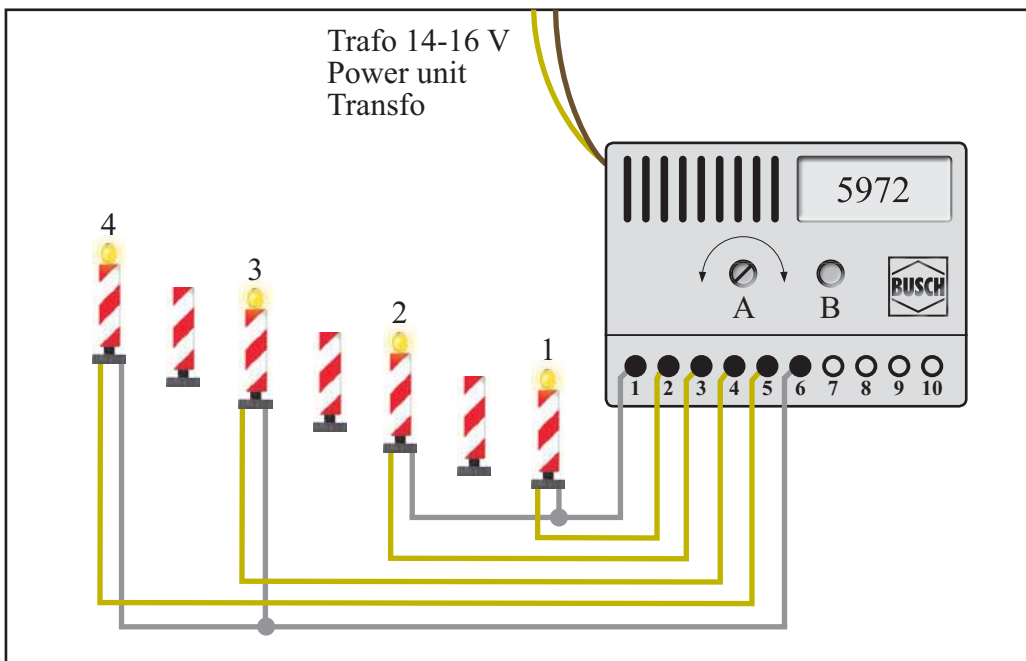
Für die Warnbaken werden Subminiatur-Leuchtdioden verwendet. Diese Leuchtdioden arbeiten mit einer Spannung von nur 2,3 V. Die elektronische Blinkschaltung bringt beim Anschluss an einen Trafo (14 - 16 V, Gleich- oder Wechselspannung) die für Leuchtdioden erforderlichen Betriebsbedingungen.


Die Warnbaken niemals direkt am Trafo anschließen - nur in Verbindung mit der dazugehörigen Original-Schaltung in Betrieb nehmen!

Die Baustellenblitze mit Schaltung sind für Dauerbetrieb vorgesehen. Alle vier Baustellenblitze müssen jedoch ständig angeschlossen sein. Mit der Stellschraube A kann die Blitzgeschwindigkeit geregelt werden. Der Anschlussplan zeigt die Schaltungsbuchsen, an welche die gelben und grauen Kabel in richtiger Reihenfolge anzuschließen sind. Teilweise werden für den Anschluss der Warnbaken dünne Kupferdrähte verwendet. In diesen Fällen haben die in diesem Anschlussplan grau dargestellten Kabel am Ende eine schwarze Kennzeichnung.

Da sich beim Dauerbetrieb Wärme entwickelt, sollte sich im Bereich der Schaltung eine geringe Luftzirkulation ergeben. Die Schaltung sollte daher nicht in einem luftdichten Gehäuse eingebaut werden.

Blink-, Blitz-, und Leuchteffekte bringen Leben in jede Modell-Landschaft. Über 40 verschiedene Micro-Elektronik-Artikel mit optischen und akustischen Effekten sind von Busch lieferbar. Alle Produkte sind feinstdetailliert, vorbildgetreu und einbaufertig vorbereitet. Weitere Informationen und eine Übersicht der lieferbaren Artikel finden Sie im Internet unter www.busch-model.com.




 Nennspannung: 14 - 16 V ~ / =
 Nennstrom: 100 mA

Sicherheitshinweise: Bei diesem Produkt handelt es sich um ein maßstabsgetreues Modell zur Dekoration einer Modell-Landschaft und nicht um ein Spielzeug. Wir empfehlen, diesen Artikel fest in die Modell-Landschaft einzubauen (Fixierung z.B. durch Klebstoff). Aufgrund der detaillierten Abbildung des Originals bzw. der vorgesehenen Verwendung kann das Produkt Spitzen, Kanten und abbruchgefährdete Teile aufweisen. Hieraus kann ein Verletzungsrisiko resultieren. Das Produkt gehört aus diesem Grund nicht in die Hände von Kindern!

Dieses Produkt sowie Zubehör (Klebstoffe, Farben, Messer usw.) unbedingt außer Reichweite von Kindern unter 3 Jahren halten!

Die Anschlussdrähte niemals in eine Steckdose einführen! Überprüfen Sie den verwendeten Transformator regelmäßig auf Schäden an Kabeln, Stecker, Gehäuse usw. Bei Schäden am Transformator diesen keinesfalls benutzen! Diese Information gut aufbewahren.

FLASHING WARNING LIGHTS

H0 5907/5908, N 5947/5948, circuit 5972

Read and follow these safety precautions and instructions carefully before use. It is of the utmost importance to only use the warning lights with the appropriate circuit assembly.

Common light bulbs are not suitable for these precise construction signals, therefore miniature light emitting diodes are used. These diodes operate on a maximum voltage of 2.3 volt only. After having been connected to the 14-16 volt output terminals of a power unit the circuit assembly ensures the correct voltage.

The flashing unit and its circuit is designed for continuous use. It is essential that all four flashes are connected permanently. Speed of flashes can be controlled by potentiometer A. The wiring diagram shows how to connect yellow and grey cables to terminals in correct sequence. As heat is generated through continuous use a small but essential air supply should be provided around the assembly.

Safety precautions: This product is a true to scale model for the decoration of a model landscape and not a toy. We recommend fixing this product on to the model landscape (fixing e.g. with glue). Due to the detailed reproduction of the original and the intended use, this product can have peaks, edges and breakable parts. This could cause risk of injury. For that reason this product is not for children.

Keep this product as well as all accessories (glue, paints, cutter etc.) out of reach of children under 3 years of age!

Never put the connecting wires into a power socket! Regularly examine the transformer for damage to the cord, plug, case etc. In case of any damage, do not use the transformer! Keep these instructions safe.

Instructions de Fonctionnement

FEUX CLIGNOTANTS

H0 5907/5908, N 5947/5948, commutateur 5972

Avant d'utiliser ce produit, veuillez lire et suivre attentivement les consignes de sécurité et le mode d'emploi. Il est donc indispensable d'utiliser les feux de chantiers avec le commutateur original ad hoc.

Les feux de chantiers n'utilisent pas les ampoules habituelles mais bien des diodes miniatures éclairantes. Ces diodes fonctionnent sous une tension de 2,3 Volt maximum. Le commutateur faisant partie du système clignotant raccordé à un transfo (14-16 Volt) fournit les conditions nécessaires au fonctionnement des diodes éclairantes.

Les feux de chantiers avec commutateur sont prévus pour un fonctionnement continu. Les quatre feux doivent cependant toujours être raccordés. La vitesse des clignotants peut être réglée à l'aide du potentiomètre A. Le plan de raccordement indique les bornes auxquelles les câbles jaune et gris doivent être raccordés dans le bon ordre. Étant donné qu'un fonctionnement prolongé produit de la chaleur, le commutateur nécessite une légère circulation d'air.

Suivre attentivement: Ce produit décor est un modèle réduit fidèle à l'échelle pour la décoration d'un réseau et il ne s'agit pas d'un jouet. Il convient de fixer ce produit sur le réseau (p.ex. fixation avec de la colle). A cause de la reproduction fidèle à l'original et de l'utilisation prévue, le produit peut présenter des pointes, des arêtes et des pièces détachables. Il peut en résulter un risque de blessure! Pour cette raison, tenir ce produit hors de portée des enfants!

Tenir absolument ce produit et les accessoires (colle, peintures, lames etc.) hors de portée des enfants de moins de 3 ans!

Ne jamais introduire les fils d'alimentation dans une prise! Vérifier régulièrement le transformateur (si les câbles, fiches, boîtes etc. sont endommagés). Si le transformateur est endommagé, ne l'utiliser en aucun cas. Veuillez bien conserver ces instructions.