

Anleitung gültig ab Sommer 2021.
Anleitung mit Schaltung 5975 ab Seite 5.



WICHTIGE INFORMATION!

Für diesen Artikel werden Leuchtdioden (LEDs) verwendet. Diese LEDs arbeiten mit einer Spannung von nur ca. 2 V. Die zur Inbetriebnahme erforderliche Schaltung 5748 bringt beim Anschluss an einen Trafo (10-18 Volt, Gleich- oder Wechselstrom) die für LEDs erforderlichen Betriebsbedingungen.

Daher die LEDs (Baustellenblitze, Leuchtblöcke usw.) nur in Verbindung mit der dazugehörigen Original-Schaltung in Betrieb nehmen!

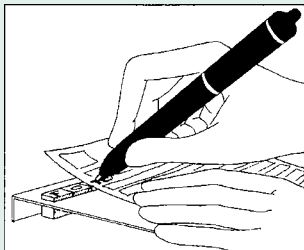
Vor Gebrauch die Sicherheitshinweise und Anleitung zum Lichtsteuermodul 5748 genau lesen und beachten, um Schäden durch falsche Handhabung zu vermeiden. Die Bedienungsanleitungen gut aufbewahren.

Im Lieferzustand ist beim Lichtsteuermodul 5748 das Programm 8 »Laufflicht/Reklamelicht« eingestellt (auf der Schaltung sind die Steckerbrücken 1 und 3 gesteckt). Die LEDs gehen nacheinander an und verlöschen gemeinsam. Eine Alternative für den Baustellenblitz ist das Programm 4 (nur Steckerbrücke 3 gesteckt) bzw. für die Laufflichtwerbung Programm 9 (Steckerbrücken 2 und 3 gesteckt). Zum Umstecken der Steckerbrücken beachten Sie bitte in der Anleitung Lichtsteuermodul 5748 auf Seite 2 den Absatz »Auswahl des Lichtsteuer-Programms«.

An das Lichtsteuermodul 5748 können 8 weitere LEDs angeschlossen werden, z.B. die Leuchtreklame aus Packung 5400 oder Baustellenblitze (H0 5908 bzw. N 5948).

Betr. nur Laufflicht-Werbung - auswechselbare Schriften für H0 bzw. N:

Ein Satz mit sogenannten Anreibeschriften wird bei der Laufflichtwerbung mitgeliefert. Die kleinen Buchstaben sind eher für Spur N oder TT, die großen und kleinen Buchstaben sind für Spur H0 geeignet. Durch Wortkombinationen, z. B. Modehaus - Modeshop, oder durch Aneinanderreihen von Einzelbuchstaben lassen sich beliebige Werbeschriften erzielen. Die auf den Rechteck-Dioden angebrachten Werbeschriften können mit einem kleinen Messer abgekratzt werden. Damit die Leuchtdioden-Blöcke zum Anreiben neuer Buchstaben einen Halt haben, werden diese zweckmäßigerweise etwas fixiert. Die Anreib-Symbolfolie (ohne Schutzpapier) genau über den entsprechenden Rechteck-Dioden ausrichten und die Buchstaben mit einem Kugelschreiber oder Bleistift anreiben. Anreib-Folie vorsichtig abheben. Schutzpapier auf die soeben übertragenen Symbole auflegen und ebenfalls mit Bleistift oder Kugelschreiber nochmals auf der ganzen Fläche nachreiben (glätten). Hierdurch ergibt sich eine bessere Haftung der übertragenen Symbole. Werden die kleinen Buchstabenserien verwendet, ist darauf zu achten, dass pro Leuchtdiode zwei Buchstaben angerieben werden.



IMPORTANT INFORMATION!

Busch illuminated items are equipped with light emitting diodes (LEDs) which produce a lifelike illumination and work with a voltage of approx. 2 volt only. The necessary operating conditions are provided by the attached control unit 5748 which provides and ensures the necessary current values required by the diodes after the said control unit has been connected to the 8-18 volt AC or DC terminals of the transformer/controller. **Therefore it is of the utmost importance to use this product only with appropriate circuit assembly.** The control unit should be positioned in a suitable and unobtrusive space. As heat is generated by the unit during constant use, it is essential that some air circulation is provided i.e. **do not house the control unit in an airtight structure.**

Safety precautions: This product is a model building item and not a toy. For appropriate application and use, tools like a sharp cutter, soldering iron where applicable, a sharp pair of scissors and special glue are necessary. Therefore, appropriate work with this model building product does pose risk of injury! For that reason this product is not for children!

Keep this product as well as all accessories (soldering iron, glue, paints, cutter etc.) out of reach of children under 3 years of age!

Never put the connecting wires into a power socket! Regularly examine the transformer for damage to the cord, plug, case etc. In case of any damage, do not use the transformer! Keep these instructions safe.



The crossed out wheeled bin symbol that can be found on your product, instruction or package indicates that this product should not be disposed of via the normal household waste stream. To prevent possible harm to the environment separate this product from other waste streams to ensure that it can be recycled in an environmentally sound manner. For more details on available collection facilities please contact your local government office. This information only applies to customers in the European Union. For other countries, please contact your local government to investigate the possibility of recycling your product.

INFORMATIONS IMPORTANTES!

Les produits lumineux de Busch sont équipées avec des diodes éclairantes pour une illumination réaliste et fonctionnent avec une tension env. de 2 volt seulement. Le bloc électronique nécessaire au fonctionnement (5748), raccordé à un transfo (8-18 volts, courant continu ou alternatif) assure les conditions de fonctionnement pour les diodes éclairantes. **Il est donc indispensable d'utiliser ce produit avec le circuit électronique original ad hoc.** Etant donné qu'un fonctionnement prolongé produira de la chaleur, il est recommandé de ne pas monter l'appareil dans un boîtier étanche. Il peut être monté en dessous de la tablette qui sert de support au panorama ou dans une maison à proximité des diodes éclairantes. **Il faut veiller à ce qu'il y ait toujours une légère circulation d'air.**

Suivre attentivement: Cet article est un produit de bricolage pour modélisme et n'est pas un jouet. Pour le montage, des outils tels une lame aiguisée, si nécessaire un fer à souder, des ciseaux aiguisés ainsi qu'une colle spéciale sont nécessaires. De ce fait, un risque de blessure est possible! Pour cette raison, tenir ce produit hors de portée des enfants!

Tenir absolument ce produit et les accessoires (fer à souder, colle, peintures, lames etc.) hors de portée des enfants de moins de 3 ans!

Ne jamais introduire les fils d'alimentation dans une prise! Vérifier régulièrement le transformateur (si les câbles, fiches, boîtes etc. sont endommagés). Si le transformateur est endommagé, ne l'utiliser en aucun cas. Veuillez bien conserver ces instructions.



Le symbole apposée sur ce produit, instruction ou emballage et représentant une poubelle à roulettes rayée indique que le produit ne peut être mis au rebut avec les déchets domestiques normaux. Afin d'éviter d'éventuels dommages au niveau de l'environnement veuillez séparer ce produit des autres déchets de manière à garantir qu'il soit recyclé de manière sûre au niveau environnemental. Pour plus de détails sur les sites de collecte existants, veuillez contacter l'administration locale.

LICHTSTEUERMODUL 5748

Vor Gebrauch die Sicherheitshinweise und Anleitung genau lesen und beachten, um Schäden durch falsche Handhabung zu vermeiden. Die Bedienungsanleitung gut aufbewahren.

Das Lichtsteuermodul wurde zur Ansteuerung von LEDs für spezielle Licht- und Beleuchtungseffekte entwickelt. Bis zu 16 Leuchtdioden (auch z. B. in Verkehrsampeln, Warmbaken usw. eingebaut) können direkt ohne Vorwiderstand angeschlossen werden. Werden von mehreren LEDs Anschlussdrähte zusammengefasst, ist es wichtig, dass die Anoden (Pluspole) zusammengefasst sind, da die LEDs über die Kathoden (Minuspole) angesteuert werden. 16 Lichtsteuerprogramme stehen zur Verfügung (siehe Tabelle 1).

Anschluss der LEDs

Die Abbildung 1 zeigt die Belegung der 20 Anschlussbuchsen. Es gibt 8 einzeln steuerbare Lichtausgänge, die jeweils über getrennte Vorwiderstände an die Buchsen a und b geführt werden.



Abb. 1

Das heißt, die Buchsen 1a und 1b haben die gleiche Funktion, es können 2 Leuchtdioden angeschlossen werden, die dann gleichzeitig angesteuert werden. Die Funktionen der Ausgänge 1-8 sind in Tabelle 2 beschrieben. Die Abbildung 2 zeigt den Anschluss von Einzel-Leuchtdioden anhand von Baustellen-Warmbaken, die Abbildung 3 den Anschluss von Reklame-Leuchten, die Abbildung 4 den Anschluss von Verkehrsampeln.

CE Nennspannung: 10 - 24 V = (DC/DCC), 8 - 18 V ~ (AC)
Nennstrom : max. 200 mA

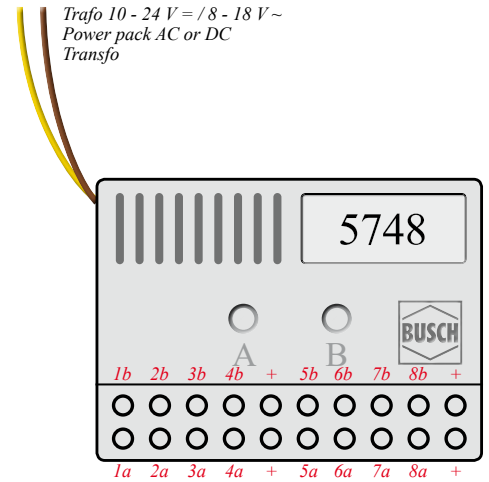


Tabelle 1:

Programm	Funktion	Beschreibung
1	Fußgängerampel + Blitzler	für Hauptstraße mit Fußgängerüberweg + 3 Radarblitze (Rotlicht/Geschw.)
2	Verkehrsampel »BRD«	für Hauptstraße, Nebenstraße und 1x Fußgängerampel
3	Baustellenampel + Blinklicht	mit langer Rotphase + 2 Blinklichter für Absperrung oder Baufahrzeug
4	Baustellenblitz	8 Blitzlampen, welche nacheinander aufblitzen
5	Feuer + Blaulicht	2 Zufallslichter für Feuer + 3 verschiedene Wechselblinker / Blitzleuchten
6	Andreaskreuz + Blitzlicht	3 verschiedene Wechselblinker + 2 Fotografenblitze
7	Blinkende Ampel	gelb blinkendes Licht für Nebenstraße im Nachtbetrieb
8	Laufflicht / Reklamelicht 1	8 Lampen, welche nacheinander aufleuchten und gemeinsam ausgehen
9	Reklamelicht 2	8 Lampen, welche in diversen Mustern an und aus gehen.
10	Zufallslicht 1 (schnell)	8 zufällig schnell blinkende Lampen für Disko, Geisterschloss usw.
11	Zufallslicht 2 (langsam)	8 zufällig langsam wechselnde Lampen (Zufallslicht Stadt)
12	Wechselblinker + Blitzlichter	4 Blitzlampen (Alarmanlage, Absicherung...) + 2 verschiedene Wechselblinker
13	Verkehrsampel »DDR«	für Haupt- und Nebenstraße + 1x Fußgängerampel (Grün → Grün/Gelb → Gelb)
14	Verkehrsampel »Österreich«	für Haupt- und Nebenstraße + 1x Fußgängerampel (Grün 4x blinkend)
15	Verkehrsampel »Niederlande«	für Haupt- und Nebenstraße + 1x Fußgängerampel (Rot/Gelb entfällt)
16	Verkehrsampel »USA«	für Haupt- und Nebenstraße + 1x Fußgängerampel (Fußgänger rot blinkend)

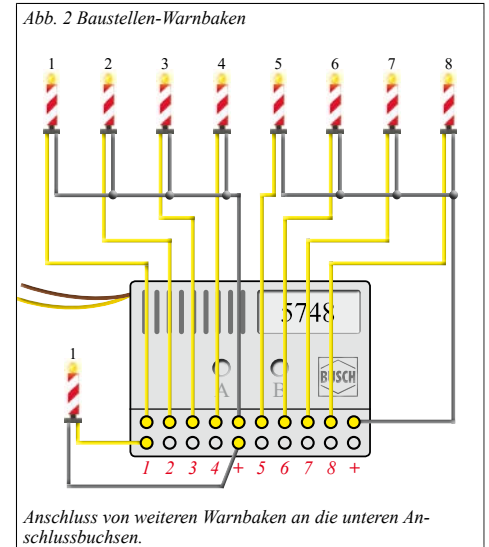


Tabelle 2:

Programm	Brücken	Brücken	Funktion	Buchse:	1	2	3	4	5	6	7	8
1		keine	Fußgängerampel		Rot	Gelb	Grün	Rot Fußg.	Blitz 1	Blitz 2	Blitz 3	Grün Fußg.
2		1	Ampel »BRD«		Rot 1	Gelb 1	Grün 1	Rot Fußg.	Rot 2	Gelb 2	Grün 2	Grün Fußg.
3		2	Baustellenampel		Rot 1	Gelb 1	Grün 1	Blinklicht 1	Rot 2	Gelb 2	Grün 2	Blinklicht 2
4		3	Baustellenblitz 1		Blitz 1	Blitz 2	Blitz 3	Blitz 4	Blitz 5	Blitz 6	Blitz 7	Blitz 8
5		4	Blaulicht + Feuer		Feuer 1	Feuer 2	Blaulicht 1	Blaulicht 1	Blaulicht 2	Blaulicht 2	Blaulicht 3	Blaulicht 3
6		5	Andreaskreuz		Blinklicht 1	Blinklicht 1	Blinklicht 2	Blinklicht 2	Blinklicht 3	Blinklicht 3	Blitzer 1	Blitzer 2
7		1+2	Blinkende Ampel							Gelb 2		
8		1+3	Laufflicht		Licht 1	Licht 2	Licht 3	Licht 4	Licht 5	Licht 6	Licht 7	Licht 8
9		2+3	Reklamelicht		Licht 1	Licht 2	Licht 3	Licht 4	Licht 5	Licht 6	Licht 7	Licht 8
10		1+4	Zufallslicht 1		Licht 1	Licht 2	Licht 3	Licht 4	Licht 5	Licht 6	Licht 7	Licht 8
11		2+4	Zufallslicht 2		Licht 1	Licht 2	Licht 3	Licht 4	Licht 5	Licht 6	Licht 7	Licht 8
12		3+4	Blink- und Blitzlichter		Schweißen	Blitz 1	Blitz 2	Blitz 3	Blinklicht 1	Blinklicht 1	Blinklicht 2	Blinklicht 2
13		1+5	Ampel »DDR«		Rot 1	Gelb 1	Grün 1	Rot Fußg.	Rot 2	Gelb 2	Grün 2	Grün Fußg.
14		2+5	Ampel »Österreich«		Rot 1	Gelb 1	Grün 1	Rot Fußg.	Rot 2	Gelb 2	Grün 2	Grün Fußg.
15		3+5	Ampel »Niederlande«		Rot 1	Gelb 1	Grün 1	Rot Fußg.	Rot 2	Gelb 2	Grün 2	Grün Fußg.
16		4+5	Ampel »USA«		Rot 1	Gelb 1	Grün 1	Rot Fußg.	Rot 2	Gelb 2	Grün 2	Grün Fußg.

Abb. 3 Reklamelicht

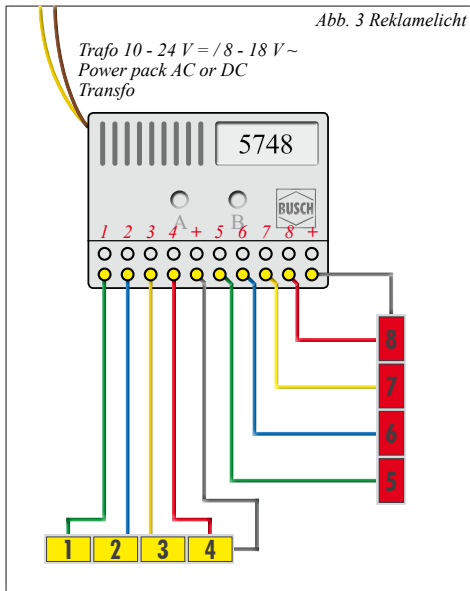
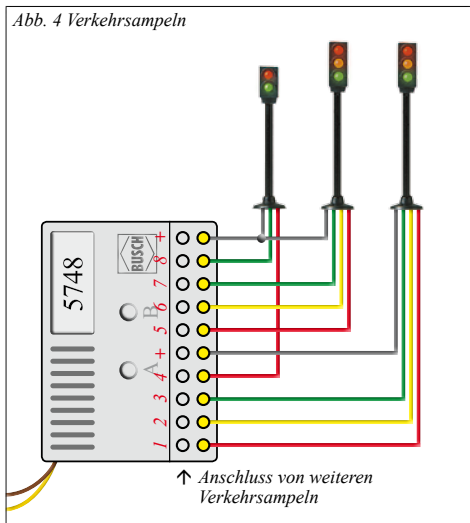


Abb. 4 Verkehrsampeln



Auswahl des Lichtsteuer-Programms

Standardmäßig ist das Lichtprogramm 9 »Reklamelicht« eingestellt. Um das Lichtprogramm zu ändern, müssen die Steckerbrücken im Schaltungsinnen umgesteckt werden. Hierfür das Lichtsteuermodul vom Trafo trennen und die Bodenplatte entfernen. Hierfür mit einem Schraubenzieher zwischen Bodenplatte und Gehäuse greifen. Die Bodenplatte mit dem Schraubenzieher vorsichtig etwas zur Seite drücken und anheben, um eine Beschädigung der Arretierungsrippen zu vermeiden (Abbildung 5). Anschließend die Steckerbrücken nach oben abziehen (Abbildung 6) und entsprechend dem nach Tabelle 2 gewählten Lichtprogramm neu aufstecken. Die Platine wieder in das Gehäuse einsetzen, Gehäuse schließen, LEDs anschließen und durch Trafoanschluss in Betrieb nehmen.

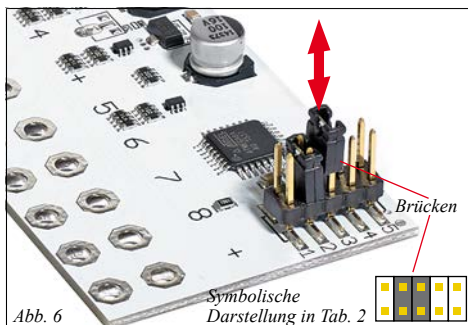
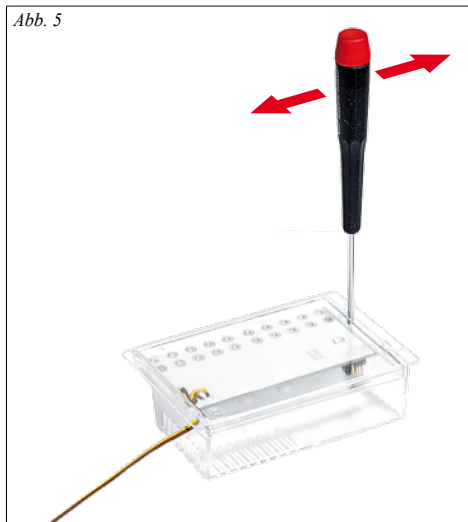
Da sich beim Dauerbetrieb Wärme entwickelt, sollte die Schaltung nicht in einem luftdichten Gehäuse eingebaut werden. Die Möglichkeit einer geringen Luftzirkulation ist zu beachten.

Technische Daten:

Spannungsversorgung: 10-24 V = / 8-18 V ~
 Stromaufnahme: 20 mA im Ruhezustand,
 max. 200 mA mit 16 LEDs
 Ausgänge: 16 x 10 mA für LEDs

Busch GmbH & Co. KG
 Heidelberger Str. 26, D-68519 Viernheim
 www.busch-model.com


Abb. 5



Sicherheitshinweise: Bei diesem Produkt handelt es sich um einen Modellbau-Bastelartikel und nicht um ein Spielzeug. Für die fachgerechte Anwendung bzw. Weiterverarbeitung ist Werkzeug und Zubehör wie ein scharfes Bastelmesser, ggf. ein Lötkolben, eine scharfe Schere und spezielle Kleber nötig. Die fachgerechte Weiterverarbeitung dieses Modellbauproduktes birgt daher ein Verletzungsrisiko! Das Produkt gehört aus diesem Grund nicht in die Hände von Kindern!

Dieses Produkt sowie Zubehör (Lötkolben, Klebstoffe, Farben, Messer usw.) unbedingt außer Reichweite von Kindern unter 3 Jahren halten!

Die Anschlussdrähte niemals in eine Steckdose einführen! Überprüfen Sie den verwendeten Transformator regelmäßig auf Schäden an Kabeln, Stecker, Gehäuse usw. Bei Schäden am Transformator diesen keinesfalls benutzen! Diese Information gut aufbewahren.

 **Hinweise zum Umweltschutz:** Dieses Produkt darf am Ende seiner Lebensdauer nicht über den normalen Haushaltsabfall entsorgt werden, sondern muss an einem Sammelpunkt für das Recycling von elektrischen und elektronischen Geräten abgegeben werden. Das Mülltonnen-Symbol auf dem Produkt, der Ge-

brauchsanleitung oder der Verpackung weist darauf hin. Die Werkstoffe sind gemäß ihrer Kennzeichnung wiederverwertbar. Mit der Wiederverwendung, der stofflichen Verwertung oder anderen Formen der Verwertung von Altgeräten leisten Sie einen wichtigen Beitrag zum Schutze unserer Umwelt. Bitte erfragen Sie bei der Gemeindeverwaltung die zuständige Entsorgungsstelle.

Wichtige Information!

Bitte vor Inbetriebnahme lesen, weil Fehlschaltungen zur Zerstörung von Einzelteilen führen können.



BAUSTELLENBLITZ H0 5917/N 5957

Schaltung 5975, 14-16 Volt/ca. 100 mA

Für die Warnbaken werden Leuchtdioden (LEDs) verwendet, die mit einer Spannung von maximal 2,3 Volt arbeiten. Die zum Baustellenblitz gehörende Schaltung bringt beim Anschluss an einen Trafo (14-16 Volt) die für LEDs erforderlichen Betriebsbedingungen.

Daher die Warnbaken nur in Verbindung mit der dazugehörigen Original-Schaltung in Betrieb nehmen!

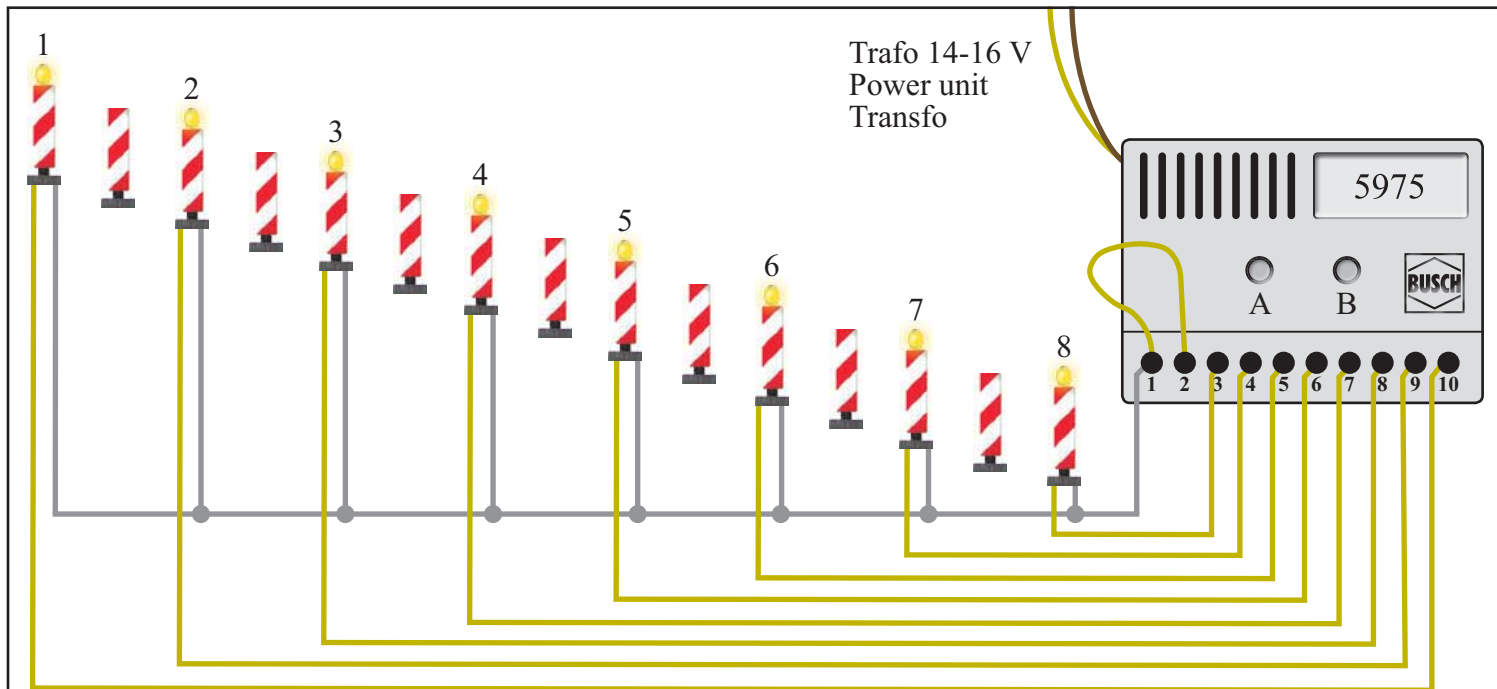
Die Baustellenblitze mit Schaltung sind für Dauerbetrieb vorgesehen. Alle acht Warnbaken müssen jedoch ständig angeschlossen sein (siehe Anschlussplan auf der Rückseite dieser Anleitung).

Im Original-Lieferzustand wird Buchse 1 und Buchse 2 mit einem gelben Kabel verbunden. Solange dieses Verbindungskabel in der Schaltung vorhanden ist, leuchten die 8 Dioden nacheinander auf und sie verlöschen gemeinsam. Wird das gelbe Verbindungskabel aus der Schaltung entfernt, leuchten die einzelnen Dioden ebenfalls hintereinander auf, sie verlöschen jedoch sofort wieder. Durch diese geringfügige Schaltungsänderung ergibt sich eine weitere Laufflicht-Variation.

Da sich beim Dauerbetrieb Wärme entwickelt, sollte die Schaltung nicht in einem luftdichten Gehäuse eingebaut werden. Sie kann unter der Anlagenplatte oder auch in einem Gebäude in der Nähe des Baustellenblitzes installiert werden. Die Möglichkeit einer geringen Luftzirkulation ist zu beachten.

Modellbauartikel für anspruchsvolle Modellbauer und Sammler.

Kein Spielzeug. Aufgrund maßstabs- und vorbildgetreuer bzw. funktionsbedingter Gestaltung sind Spitzen, Kanten und filigrane Kleinteile enthalten. Deshalb nicht geeignet für Kinder unter 14 Jahren. Diese Information gut aufbewahren. Die Anschlussdrähte niemals in eine Steckdose einführen! Überprüfen Sie den verwendeten Transformator regelmäßig auf Schäden an Kabeln, Stecker, Gehäuse usw. Bei Schäden an dem Transformator diesen keinesfalls benutzen!



Beim Anschluss der Warnbaken an die Elektronikschaltung korrekte Farben der Anschlusskabel beachten. Teilweise werden für den Anschluss der Warnbaken dünne Kupferdrähte verwendet. In diesen Fällen haben die in diesem Anschlussplan grau dargestellten Kabel am Ende eine schwarze Kennzeichnung.

CE Nennspannung: 14 - 16 V ~ / =
Nennstrom: 100 mA

Important information!

Please read before using unit, as misuse can lead to the destruction of components.

ROAD WORKS FLASHING SIGN H0 5917/N 5957

Circuit 5975, 14-16 volt/approx.100 mA

The flashing effect is not produced by miniature light bulbs but by sub-miniature light emitting diodes. These diodes work on a maximum current of 2.3 volt only. The circuit assembly necessary for the flashing unit ensures the correct voltage supply, after this assembly has been connected to a power unit with 14-16 volt output.

Therefore it is of utmost importance to use the flashing unit with the appropriate circuit assembly only.

The flashing unit with its circuit is designed for continuous use but it is essential that all eight flashes are connected at any given time. The wiring diagram shows how the yellow and grey cables have to be connected to the terminals in their correct sequence, if not already connected.

The set is supplied with a yellow wire, connecting terminal 1 with 2 (see diagram). As long as this connection remains, the 8 LEDs will light up one after the other and go out together. However, if the yellow wire is removed, the LEDs will still light up one after the other but then they will go out immediately. This little change of wiring gives a variation to the light display.

The control unit should be positioned at a suitable and unobstrusive place. By constant use, heat is produced by the unit. Therefore it is important, that some air circulation is guaranteed (in order to avoid any kind of damage). I.e. do not place the control unit in an airtight box etc.

Model building article for ambitious modelers and collectors. This is not a toy. Due to realistic model design this item contains points, sharp edges and delicate small parts. Therefore it is only recommended for modelers age 14 and above. Please retain this information.

Renseignements importants!

Il est absolument nécessaire de lire attentivement ce qui suit, avant l'emploi car des erreurs de raccordements peuvent causer de détérioration de certains éléments.

FEUX CLIGNOTANTS DE CHANTIER H0 5917/N 5957

Commutateur 5975, 14-16 Volt/env.100 mA

Pour le clignotement des balises d'avertissement, on n'utilise pas les ampoules habituelles mais bien des diodes miniatures éclairantes. Ces diodes fonctionnent sous une tension de 2,3 Volt maximum. Le commutateur faisant partie du système clignotant, raccordé à un transfo (14-16 Volt) fournit les conditions nécessaires au fonctionnement des diodes éclairantes. **Il est donc indispensable d'utiliser les feux clignotants avec le commutateur original ad hoc.**

Les feux clignotants de chantier avec commutateur sont prévus pour un fonctionnement continu. Les feux doivent cependant toujours être raccordés. Le plan de raccordement indique les bornes auxquelles les câbles jaunes et gris doivent être raccordés en bon ordre.

La boîte est livrée dans l'état ou, sur le bloc électronique, il ya un câble de liaison jaune entre la borne 1 et la borne 2 (voir schéma). Aussi longtemps que ce câble reste raccordé, les huit diodes s'allument successivement et s'éteignent ensemble. Si ce câble est enlevé du bloc électronique, les diodes s'allument également successivement mais s'éteignent aussitôt. Par cette petite modification dans la commande vous obtenez une autre variation d'enseigne lumineuse.

Etant donné qu'un fonctionnement prolongé produira de la chaleur, il est recommandé de ne pas monter l'appareil dans un boîtier étanche. Il peut être monté en dessous de la tablette qui sert du support au panorama ou dans une maison à proximité des diodes éclairantes. Il faut veiller à ce qu'il y ait toujours une légère circulation d'air.

Ceci n'est pas un jouet mais un modèle réduit pour les maquettistes exigeants et les collectionneurs. Des arêtes, des bords et des petites pièces en filigrane ont été conservés en raison d'une configuration à l'échelle et conforme aux modèles. Il ne faut donc pas le mettre entre les mains d'enfant en dessous de 14 ans. Gardez cette information s.v.p.