

Vor Gebrauch die Sicherheitshinweise und Anleitung genau lesen und beachten, um Schäden durch falsche Handhabung zu vermeiden. Diese Bedienungsanleitung gut aufbewahren.

Derelektronische Zeitschalter wurde für zeitabhängige Steuerungen von Funktionsabläufen entwickelt. Im Gegensatz zu herkömmlichen Relais bzw. Bimetallschaltern werden beim Zeitschalter alle Funktionen elektronisch gesteuert. In Verbindung mit Infrarot-Lichtschranken (für eine kontaktlose Signalauslösung) ergibt sich eine fast unbegrenzte Lebensdauer, da keine mechanischen Teile verwendet werden.

Der Zeitschalter ist besonders gut geeignet für die Steuerung von Busch Micro-Elektronik-Artikeln, wie z. B. Warnblinkanlage (H05903, N5949, Z5954, TT5958, I8625). Bei Beachtung dieser Anleitung ergeben sich jedoch viele weitere Einsatzmöglichkeiten.

Die Anschlüsse des Zeitschalters

Kabel braun/gelb: Zuführung der Betriebsspannung 14-16 V (Gleich- oder Wechselspannung) durch Anschluss an den Lichtstromausgang eines Trafos (bei Märklin mit 0 und L, bei anderen Herstellern durch ein Weichen- bzw. Lampensymbol gekennzeichnet).

Buchsen 1 und 2: Anschluss von Glühlampen, Busch Micro-Elektronik-Schaltungen, Busch Spezial-Relais 5964 usw. Ausgangsleistung: 14 V Gleichspannung, maximal 150 mA (sollen größere Stromverbraucher, wie z. B. Weichen, Lokomotiven, Relais usw., geschaltet werden, ist zusätzlich das Busch Spezialrelais 5964 erforderlich). Buchse 1 = minus, Buchse 2 = plus. **Wichtig!** Die Buchsen 1 und 2 niemals direkt mit den Anschlusspolen eines Trafos oder mit Gleisen verbinden.

Buchsen 3 - 10: Anschluss von Lichtschranken (z. B. Busch Nr. 5720 oder 5962, im Komplett-Set 5961 enthalten). An die Buchsen 3-10 dürfen in keinem Fall Gleiskontakte oder andere stromführende Zuleitungen angeschlossen werden - Zerstörungsgefahr!

Im Inneren des Zeitschaltergehäuses befinden sich zwei Potentiometer (Stellschrauben) für die Zeit- und Empfindlichkeitseinstellung. Die Potentiometer können mit einem kleinen Schraubenzieher eingestellt werden.

Zeiteinstellung: Linke Stellschraube (unter der Öffnung A). Am linken Anschlag ergibt sich die kürzeste Zeiteinstellung (ca. 2 Sekunden), am rechten Anschlag die längste Zeit (maximal ca. 25 Sekunden).

Empfindlichkeitseinstellung: Rechte Stellschraube (unter Öffnung B). Zur optimalen Anpassung der Lichtschranke an Reichweite und Umgebungshelligkeit.

Infrarot-Lichtschranke

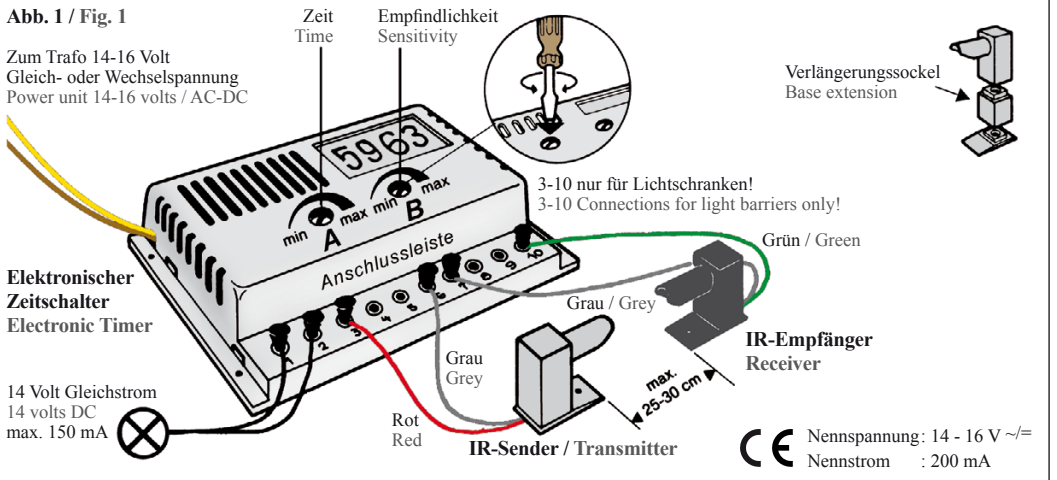
Eine IR-(Infrarot) Lichtschranke besteht aus einem Sender, der das IR-Licht registriert. Sender und Empfänger werden links und rechts vom Gleis aufgestellt. Durchfährt ein Zug diese »Lichtschranke«, wird der Infrarot-Lichtstrahl vom Sender zum Empfänger unterbrochen - vom Empfänger wird diese Unterbrechung registriert und ausgewertet. Lichtschranken haben gegenüber Gleiskontakten den Vorteil, daß für die Signalauslösung keine mechanischen Kontakte zu bewegen sind. Dadurch ergibt sich eine sehr zuverlässige Anwendung und eine große Lebensdauer.

Achtung! Sender und Empfänger der Lichtschranke arbeiten mit nur sehr kleinen Spannungen (2,3 V Gleichspannung). Sender und Empfänger dürfen daher niemals direkt an einen Eisenbahntrafo oder an Batterien angeschlossen werden. Nur in Verbindung mit Busch Zeitschalter verwenden.

Der Zeitschalter wird unter der Artikelnummer 5963 auch ohne Lichtschranken geliefert. Für die Signalauslösung wird zusätzlich entweder die Busch Standard-Lichtschranke 5962 oder die Busch Miniatur-Lichtschranke 5720 benötigt. Die Miniatur-Lichtschranke ist für die Spurweiten H0, N und Z geeignet. Durch die Miniaturausführung ergibt sich eine geringfügig verringerte Reichweite.

Abb. 1 / Fig. 1

Zum Trafo 14-16 Volt
Gleich- oder Wechselspannung
Power unit 14-16 volts / AC-DC



Sender und Empfänger sind durch Kabelfarben zu unterscheiden:

IR-Sender: Kabelfarben rot/grau.

IR-Empfänger: Kabelfarben grün/grau

Die Verdrahtung von Sender und Empfänger ergibt sich aus den folgenden Schaltbeispielen.

Inbetriebnahme und Funktionstest

Entsprechend Abbildung 2 eine Lampe (Straßenlampe, Glühlampe o. Ä. mit einer Spannung zwischen 14 und 16 V) am Zeitschalter anschließen. An die Buchsen 3 und 6 wird der IR-Sender, an die Buchsen 7 und 10 der IR-Empfänger angeschlossen (Kabelfarben beachten). Sender und Empfänger werden im Abstand von ca. 5 bis 10 mm zueinander (gegenüberstehend) aufgestellt und mit einem Klebefilm provisorisch befestigt. Die Stellschrauben A (für die Zeiteinstellung) und B (für die Empfindlichkeitseinstellung) befinden sich am linken Anschlag, wie vom Werk aus eingestellt. Das braun/gelbe Anschlusskabel des Zeitschalters wird mit dem Lichtausgang (an der Märklin mit 0 und 1, bei anderen Herstellern meistens durch ein Weichen- bzw. Lampensymbol gekennzeichnet) des Trafos verbunden. Die an die Buchsen 1 und 2 angeschlossene Glühlampe leuchtet kurzzeitig auf und schaltet sich dann ab.

Wird z. B. ein Kartonstreifen zwischen Sender und Empfänger gehalten, wird die Lichtschranke unterbrochen - die Lampe leuchtet. Sobald der Kartonstreifen entfernt wird, registriert der Empfänger das unsichtbar vom Sender abgestrahlte Infrarotlicht - die angeschlossene Lampe wird abgeschaltet.

Zeiteinstellung:

Der Versuchsaufbau bleibt bestehen. Die linke Stellschraube unter der Öffnung A wird durch vorsichtiges Rechtsdrehen (im Uhrzeigersinn) bis zum Max.-Anschlag verstellt. Wird jetzt die Lichtschranke kurzzeitig mit dem Kartonstreifen unterbrochen, leuchtet die Lampe und schaltet sich erst nach ca. 25 Sekunden automatisch ab. Der Zeitablauf beginnt mit der Lichtschrankenunterbrechung. Wird die Lichtschranke länger als 25 Sekunden (bzw. länger als die eingestellte Zeit) unterbrochen, verlängert sich der Funktionsablauf, solange die Lichtschranke unterbrochen bleibt.

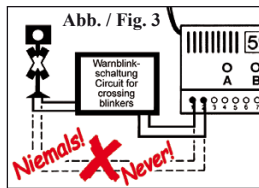
Empfindlichkeitseinstellung:

Wieder den kürzesten Zeitablauf einstellen (linke Stellschraube unter der Öffnung A zum linken Anschlag entgegen dem Uhrzeigersinn zurückdrehen). Sender und Empfänger ca. 15 - 20 cm auseinander (gegenüberstehend) aufstellen und mit Klebefilm befestigen. Falls jetzt die an den Buchsen 1 und 2 angeschlossene

Lampe ständig leuchtet, ist dies gleichbedeutend mit einer Lichtschrankenunterbrechung - die Empfindlichkeit des Empfängers ist nicht mehr ausreichend, die Infrarot-Lichtstrahlen des Senders zu registrieren. Die rechte Stellschraube (unter Öffnung B) langsam nach rechts drehen, bis die Lampe abschaltet. Durch langsames Hin- und Herdrehen der Stellschraube B möglichst genauen Abschaltpunkt einstellen. Kartonstreifen kurzfristig zwischen Sender und Empfänger halten: Lampe leuchtet und schaltet je nach eingestellter Zeit (linke Stellschraube) automatisch ab. Zum Justieren der Empfindlichkeit immer kürzeste Zeit einstellen. In Sonnenstrahlen, Leuchtstoffröhren, Glühlampen usw., sind ebenfalls unsichtbare Infrarotlichtanteile enthalten, die sich unter ungünstigen Voraussetzungen auf die Empfindlichkeit und Reichweite der Lichtschranke auswirken können. Daher den IR-Empfänger möglichst so aufstellen, dass Fremdlicht nicht vom Empfänger registriert werden kann (eventuell einen Baum als Schattenspender verwenden).

Anschluss von LEDs und Busch Micro-Elektronik-Artikeln

Leuchtdioden (LEDs) arbeiten mit einer geringen Betriebsspannung von nur ca. 2-3 V. Daher niemals direkt an die Buchsen 1 und 2 (14 V!) anschließen (Abb. 3). An die Buchsen 1 und 2 darf lediglich die entsprechende Elektronikschaltung angeschlossen werden, welche automatisch für die Busch Micro-Elektronik-Artikel bzw. Leuchtdioden die richtige Betriebsspannung bringt.

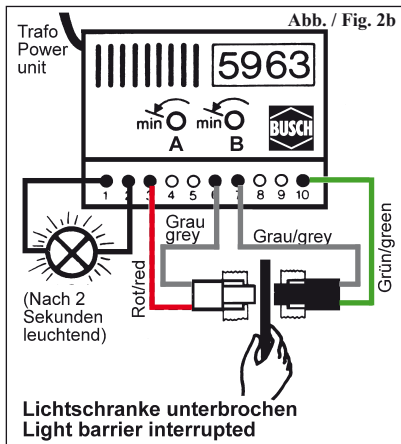
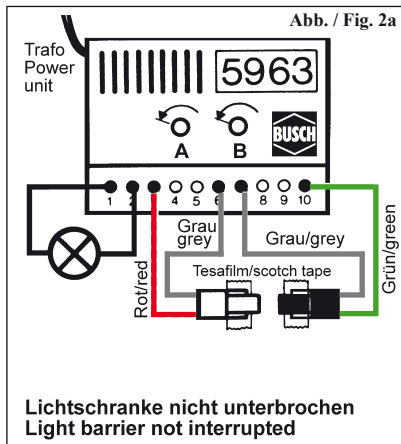


Schalten von Warnblinkanlagen

Die Warnblinkanlage (z. B. Busch H0 5903, N 5949, Z 5954, I 8625) an einem Bahnübergang soll bei Zugannäherung automatisch blinken und nach Zugdurchfahrt wieder abschalten:

Die Abb. 4 zeigt, wie Warnblinkanlage, Lichtschranke usw., an den Zeitschalter angeschlossen werden. Die Lichtschranke wird ca. 30 - 50 cm vor dem Bahnübergang eingebaut (Sender und Empfänger müssen sich genau gegenüberstehen und werden links und rechts der Gleise angeklebt). Die Schaltung der Warnblinkanlage wird an die Buchsen 1 und 2 des Zeitschalters angeschlossen. Für den Anschluss der Warnblinker die entsprechende Anleitung beachten. Die Empfindlichkeit wird, wie im vorangegangenen Kapitel beschrieben, eingestellt (anstelle der vorher benutzten Lampe wird jetzt die Warnblinkanlage gesteuert). Die Zeit wird so eingestellt,

dass die Warnblinker erst dann abschalten, wenn der Zug den Bahnübergang passiert hat. Bei längeren Zügen - oder falls ein Zug innerhalb einer Lichtschranke stehen bleibt - verlängert sich die Blinkfunktion automatisch, bis der Zug die Lichtschranke passiert hat. Die Lichtschranke kann auch an zwei- oder mehrgleisigen Strecken installiert werden. Hinweis: Falls die Warnblinker nicht blinken, die Anschlusskabel an den Buchsen 1 und 2 des Zeitschalters miteinander vertauschen.



Zugüberwachung aus unterschiedlichen Richtungen

Am Zeitschalter können zwei Lichtschrankenpaare angeschlossen werden (Busch Nr. 5720 oder 5962). Die Abbildung 5 zeigt, wie zwei Lichtschranken an einen Zeitschalter angeschlossen und links und rechts von einem Bahnübergang installiert werden. Damit eine einwandfreie Empfindlichkeitseinstellung der beiden Lichtschrankenpaare möglich ist, sollten beide unter gleichen Betriebsbedingungen arbeiten: Bei beiden Lichtschrankenpaaren sollte der Abstand zwischen Sender und Empfänger möglichst gleich sein und sich ähnliche Licht- und Schattenverhältnisse an den Empfängern ergeben. Bei korrekter Zeiteinstellung wird sich ein gleichbleibender Zeitablauf ergeben, unabhängig davon, ob ein Zug zuerst die linke oder rechte Lichtschranke durchfährt. Beim Durchfahren der ersten Lichtschranke wird der Zeitablauf gestartet. Erreicht der Zug während des Zeitablaufs die zweite Lichtschranke, wird diese zwar ebenfalls unterbrochen - der Zeitablauf wird aber nicht neu gestartet. Der Zug passiert die zweite Lichtschranke und eine angeschlossene Warnblinkanlage wird nach Ablauf der eingestellten Zeit abgeschaltet. Falls ein Zug die beiden Lichtschranken innerhalb der eingestellten Zeit nicht passiert hat, wird der Funktionsablauf automatisch verlängert.

Weitere Einsatzmöglichkeiten für den Zeitschalter:

Anstelle der Warnblinkanlage für Bahnübergänge können an den Zeitschalter auch andere Elektronik-Artikel, Lampen usw. angeschlossen werden. In Verbindung mit dem Busch Spezial-Relais 5964 ergeben sich unzählige weitere Verwendungsmöglichkeiten, wie z. B. kontaktlose Signalsteuerung, Blockstellsicherung, Beleuchtungsschaltungen an Bahnhöfen, Steuerung von Lichtschranken, Umschalten von Hausbeleuchtungen in verschiedenen Stadtteilen usw.

Wenn etwas nicht funktioniert:

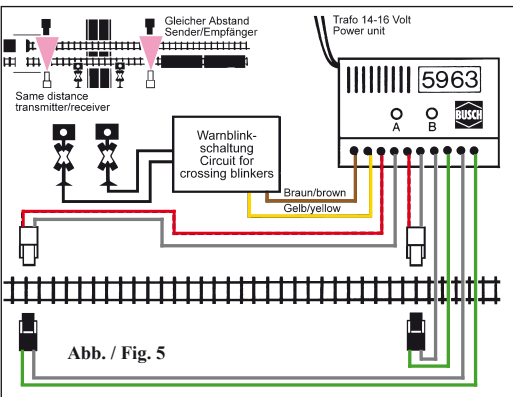
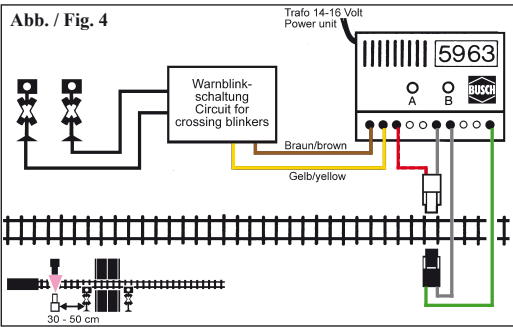
Alle Busch Erzeugnisse werden vor der Auslieferung mehrfach geprüft. Einwandfreie Funktion kann daher vorausgesetzt werden. Sollte Ihr Zeitschalter nicht einwandfrei arbeiten, beachten Sie folgende Hinweise:

Keine Funktion: Anschlüsse überprüfen - es dürfen nur die blanken silbrigglänzenden Enden der Anschlussdrähte in die Buchsen eingesteckt sein. Werden die Drähte zu tief in die Buchsen eingesteckt, ergibt sich durch die farbige Isolierung kein Kontakt. Wurde der Zeitschalter an den Lichtstromausgang des Trafos angeschlossen? Wurden Sender und Empfänger richtig angeschlossen (Kabelfarben vertauscht)? Stehen sich Sender und Empfänger mit der röhrenförmigen Öffnung genau gegenüber? Angeschlossene Glühlampe/Micro-Elektronik wird nicht abgeschaltet: Wurden Kabelfarben beim Lichtschrankenanschluss vertauscht? Empfindlichkeit zu gering eingestellt? Unbeabsichtigte Dauerlichtschrankenunterbrechung, z. B. durch tiefhängenden Baumzweig zwischen Sender und Empfänger? Zu große Entfernung zwischen Sender und Empfänger? Zeiteinstellung statt minimal auf maximal eingestellt?

Angeschlossene Glühlampe/Micro-Elektronik wird nicht eingeschaltet: Empfindlichkeit zu weit auf maximal eingestellt? Sonnenstrahlung, sehr helle Raumbeleuchtung oder die am Zeitschalter angeschlossene Glühlampe beleuchten den IR-Empfänger (Empfänger muss »beschattet« werden).

Schnell fahrende Züge bewirken keine Schaltfunktion: Empfindlichkeit zu hoch eingestellt? Ergibt sich Lichtschrankenunterbrechung oder muss Lichtschranke durch Verlängerungssockel höher eingestellt werden?

Abb. / Fig. 4



Schaltung funktioniert nur zeitweise: Empfindlichkeitseinstellung bei geringer Raumbeleuchtung vornehmen. Ergibt sich anschließend bei heller Raumbeleuchtung erneut eine ungenügende Funktion, ist entweder der Abstand zwischen Sender und Empfänger zu groß oder es fällt Raumlicht auf den Empfänger.

Angeschlossene Glühlampen leuchten zu dunkel: Der Anschlusswert ist zu hoch! Zeitschalter gibt maximal 150 mA ab. Busch Spezial-Relais 5964 verwenden.

Ungenügende Schaltfunktion bei zwei IR-Lichtschrankenpaaren: Prüfen, ob beide Lichtschrankenpaare unter gleichen Betriebsbedingungen arbeiten: Abstand zwischen Sender und Empfänger von beiden Lichtschrankenpaaren gleich? Unterschiedlich starker Fremdlichteinfall auf Empfänger? Notfalls jedes Lichtschrankenpaar einzeln an den Buchsen 3 und 6 bzw. 7 und 10 unter Beachtung der Kabelfarben anschließen. Ergibt sich eine unterschiedliche Empfindlichkeitseinstellung, nochmals die gleichen Betriebsbedingungen für beide Lichtschrankenpaare kontrollieren.

Selbstauslösung bei Inbetriebnahme: Bei Inbetriebnahme (Trafoanschluss) wird schaltungsintern zur Kontrolle eine Lichtschrankenunterbrechung ausgelöst und ein angeschlossener Artikel für die eingestellte Zeit eingeschaltet.

Fehlauslösungen: Bei überlastetem Trafo kann das Stellen einer Weiche bzw. Anfahren eines Zuges einen Spannungsabfall bewirken. Dies kann unter ungünstigen Bedingungen als unbeabsichtigte Lichtschrankenunterbrechung vom Zeitschalter registriert werden. Zeitschalter an einen weniger beanspruchten Trafo anschließen.

Sicherheitshinweise: Bei diesem Produkt handelt es sich um einen Modellbau-Bastelartikel und nicht um ein Spielzeug. Für die fachgerechte Anwendung bzw. Weiterverarbeitung ist Werkzeug und Zubehör wie ein scharfes Bastelmesser, ggf. ein Lötkolben, eine scharfe Schere und spezielle Kleber nötig. Die fachgerechte Weiterverarbeitung dieses Modellbauproduktes birgt daher ein Verletzungsrisiko! Das Produkt gehört aus diesem Grund nicht in die Hände von Kindern!

Dieses Produkt sowie Zubehör (Lötkolben, Klebstoffe, Farben, Messer usw.) unbedingt außer Reichweite von Kindern unter 3 Jahren halten!

Die Anschlussdrähte niemals in eine Steckdose einführen! Überprüfen Sie den verwendeten Transformator regelmäßig auf Schäden an Kabeln, Stecker, Gehäuse usw. Bei Schäden am

Transformator diesen keinesfalls benutzen! Diese Information gut aufbewahren.



Hinweise zum Umweltschutz: Dieses Produkt darf am Ende seiner Lebensdauer nicht über den normalen Haushaltsabfall entsorgt werden, sondern muss an einem Sammelpunkt für das Recycling von elektrischen und elektronischen Geräten abgegeben werden. Das Mülltonnen-Symbol auf dem Produkt, der Gebrauchsanleitung oder der Verpackung weist darauf hin.

Die Werkstoffe sind gemäß ihrer Kennzeichnung wiederverwertbar. Mit der Wiederverwendung, der stofflichen Verwertung oder anderen Formen der Verwertung von Altgeräten leisten Sie einen wichtigen Beitrag zum Schutze unserer Umwelt. Bitte erfragen Sie bei der Gemeindeverwaltung die zuständige Entsorgungsstelle.

Operating Instructions ELECTRONIC TIMER

The electronic timer has been developed for time control of operating accessories. This timer is especially suitable for the Busch crossing signals (no. 5934, 5903 etc.).

Connections (fig. 1)

Brown/yellow cable: For connection to power supply 14 - 16 V (AC or DC).

Sockets 1+2: Connection for incandescent lamps, electronic gears, Busch special relays (5964, etc.). Power out-put: 14 V DC, at a maximum 150 mA. Socket 1 = negative, socket 2 = positive. **Important!** Do not connect sockets 1 and 2 directly to the transformer power supply or to the tracks (fig. 3).

Sockets 3-10: Connection for light barriers. Never connect track contacts or other current-carrying supplies to sockets 3-10. Doing so may damage the unit!

Inside the timer housing there are two potentiometers (set screws) for time delay and sensitivity adjustment. You can adjust these potentiometers with a small screw driver.

Adjustment of time delay: left set screw (below opening A). The shortest time delay adjustment (approx. 2 seconds) is the farthest turn counterclockwise, the longest time (approx. 25 seconds) is the farthest turn clockwise.

Adjustment of sensitivity: right set screw (below opening B). For best adjustment of the light barrier for range and brightness of ambient light conditions.

When you put something between the transmitter and the receiver

Safety precautions: This product is a model building item and not a toy. For appropriate application and use, tools like a sharp cutter, soldering iron where applicable, a sharp pair of scissors and special glue are necessary. Therefore, appropriate work with this model building product does pose risk of injury! For that reason this product is not for children!

Keep this product as well as all accessories (soldering iron, glue, paints, cutter etc.) out of reach of children under 3 years of age!

Never put the connecting wires into a power socket! Regularly examine the transformer for damage to the cord, plug, case etc. In case of any damage, do not use the transformer! Keep these instructions safe.

(e.g. a piece of cardboard) the light barrier will be interrupted - the lamp will light. As soon as the cardboard has been removed, the incandescent bulb will be switched off (fig. 2).

The time the incandescent lamp is lighted can be regulated up to 25 seconds with the left set screw. The time run starts with the interruption of the light barrier. In case the light barrier is interrupted for more than 25 seconds, the bulb will be lighted as long as the light barrier remains interrupted.

Sensitivity setting: Put the set screw for time set (opening A) to the farthest left. Place the transmitter opposite the receiver at a distance of 5.5 to 8 inches (15 - 20 mm) and fix them. In case the incandescent bulb (connected to sockets 1 and 2) is lighted steadily, the right set screw (below opening B) should be turned slowly to the right until the lamp switches off. By slowly turning set screw B, set the cut off point to the desired sensitivity. The IR-receiver (connecting cable grey and green) should not be exposed to a bright light source (sun, radiator or similar). You may place a shade tree or some other object to shade the receiver.

Connection of the Busch crossing signals:

Fig. 4 shows how the crossing signal and light barrier have to be connected to the timer. The light barrier is installed approx. 12 to 20 inches (30 - 50 cm) before the grade crossing (transmitter and receiver have to be put exactly opposite each other and glued at the left and right hand sides of the tracks). Adjust the sensitivity of the timer as described above. The time is set so that the warning flashers are turned off when the train has passed the grade crossing.

Fig. 5 shows the connection of two pairs of light barriers to the timer. e.g. the two pairs of light barriers will be put at the left and right hand side of the grade crossing. In this way a train approaching from both directions will activate the crossing signal.



The crossed out wheeled bin symbol that can be found on your product, instruction or package indicates that this product should not be disposed of via the normal household waste stream. To prevent possible harm to the environment separate this product from other waste streams to ensure that it can be recycled in an environmentally sound manner. For more details on available collection facilities please contact your local government office.

This information only applies to customers in the European Union. For other countries, please contact your local government to investigate the possibility of recycling your product.

**Busch GmbH & Co. KG, Heidelberger Straße 26
D-68519 Viernheim/Germany, www.busch-model.com**